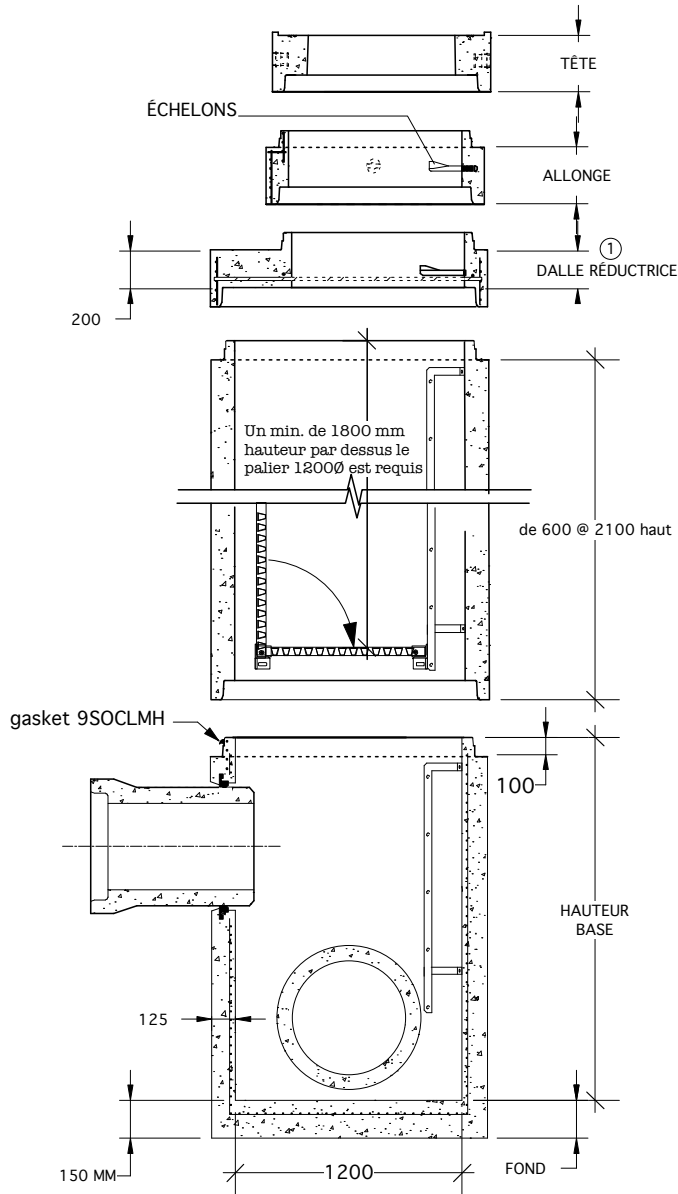




REGARD D'ÉGOUT CIRCULAIRE 1200 mm Ø



EXTENSION DE BASE



HAUTEUR VARIABLE
 DE 600 mm @ 2100 mm

HAUTEUR (mm)	POIDS (Kg)
600	825
900	1250
1200	1650
1500	2065
1800	2475
2100	2880

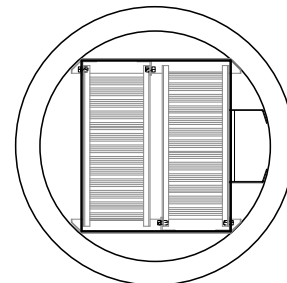
BASE DE REGARD



HAUTEUR VARIABLE
 DE 840 mm @ 2295 mm

HAUTEUR (mm)	POIDS (Kg)
*STD. 840	1760
*STD. 1730	3000
*STD. 2295	3845

* STD. = STANDARD



Palier de sécurité 1200Ø mm requis
 si hauteur total du regard ≥ 6 m.

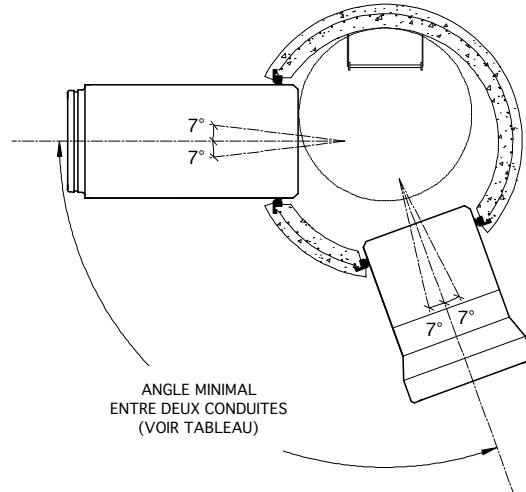
Notes : Conduite max : 600 mm

Angle minimum entre les conduites voir tableau.
 Une ou des extensions de base peuvent être ajoutées si requis.
 (exemple si une entrée est très haute)

Fabriqué conformément à la norme BNQ. 2622-420.
 Il est fortement recommandé d'utiliser le lubrifiant
 approuvé et disponible chez Tuvico.

① Une dalle tête peut remplacer la dalle réductrice

REGARD D'ÉGOUT CIRCULAIRE 1200 mm



N.B. Ce tableau est conçu pour des conduites à la même élévation



DIAMÈTRE DES CONDUITES	250	300	375	450	525	600
250	60°	60°	65°	70°	75°	80°
300		65°	65°	70°	80°	80°
375			70°	80°	80°	90°
450				80°	85°	90°
525					90°	100°
600						110°

Note : Ces valeurs ne tiennent pas compte du 7° permis par la garniture.
 (Jusqu'à 20° pour le PVC.)

Fabriqué conformément à la norme BNQ. 2622-420.

Il est fortement recommandé d'utiliser le lubrifiant
 approuvé et disponible chez Tuvico.