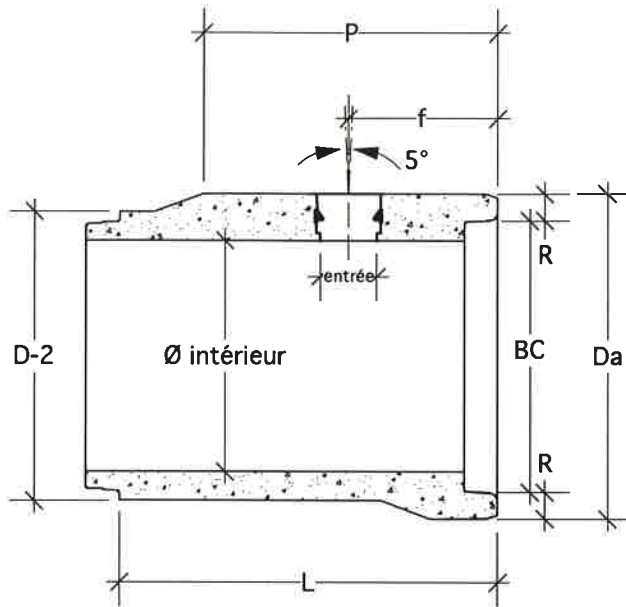
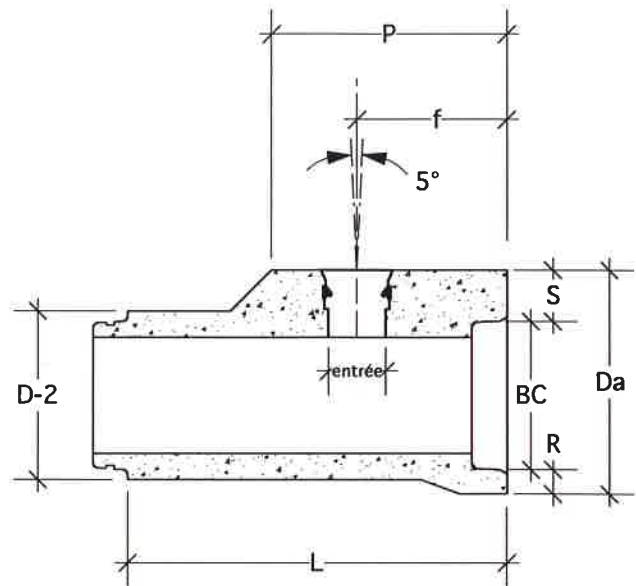


## TES PVC SUR TBA 250 @ 600 mm Ø BÉTON ARMÉ



TÉS MONOLITIQUES  
SUR TBA 525 Ø et 600 Ø  
(125-150-200 PVC)



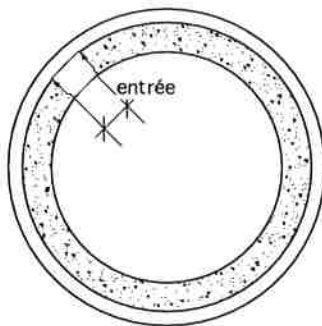
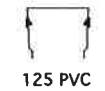
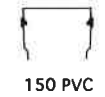
TÉS MONOLITIQUES  
SUR TBA 250 Ø @ 450 Ø  
(125-150-200 PVC)

D.i. nominal mm	L mm	f mm	P mm	S mm	R mm	D-2 mm	BC mm	Da mm	poids kg / té
250	1000	395	620	135	45	387	325	511	241
300	1000	395	620	135	55	446	392	591	282
375	1000	395	620	135	67	533	480	682	346
450	1000	395	620	138	72	624	566	777	430
525	1000	395	620	76	76	675	630	782	443
600	1000	395	620	71	71	762	717	858	550

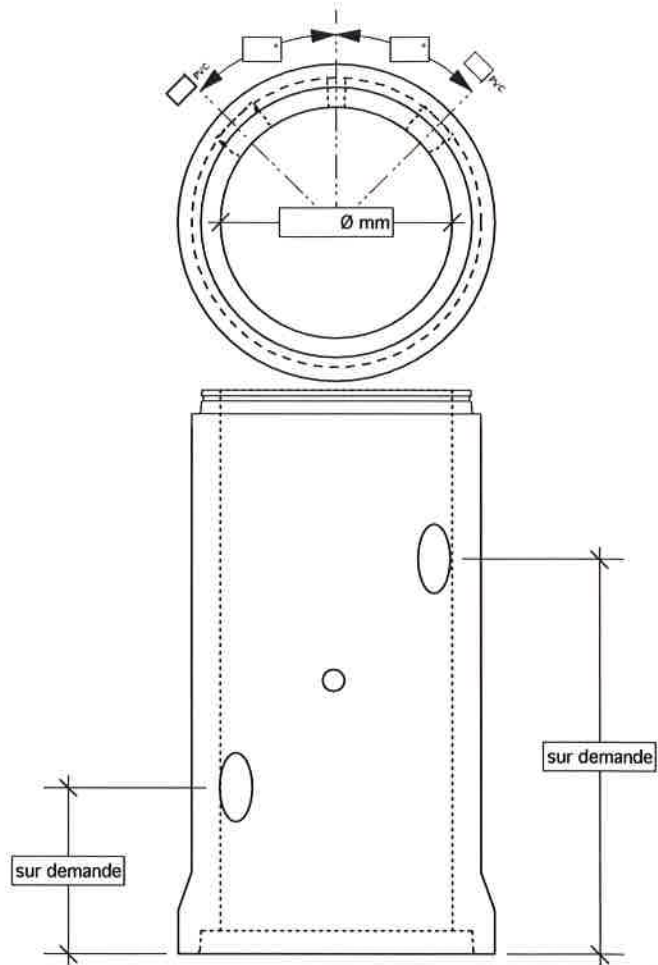
Notes : Disponible entré en béton également et pvc supérieur à 200 pvc sur demande  
Tous les tés sont conformes à la norme BNQ 2622-126.  
Il est fortement recommandé d'utiliser le lubrifiant  
approuvé et disponible chez Tuvico.



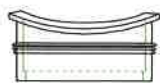
## TUYAU DE BÉTON ARMÉ 750 Ø & PLUS



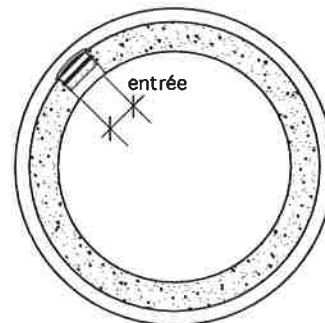
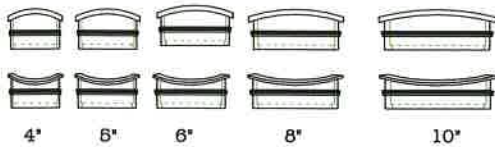
TÉS EN USINE GRANDEUR STANDARD  
125, 150 & 200 Ø PVC  
DISPONIBLE ÉGALEMENT SUR TUYAU DE BÉTON  
ET PVC SUPÉRIEUR À 200 PVC.



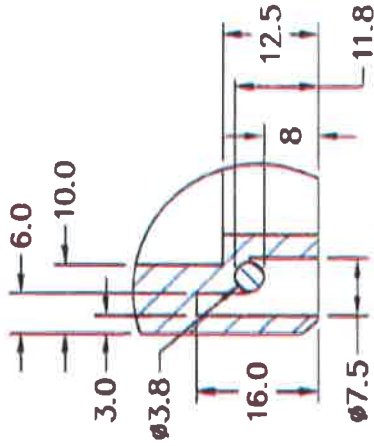
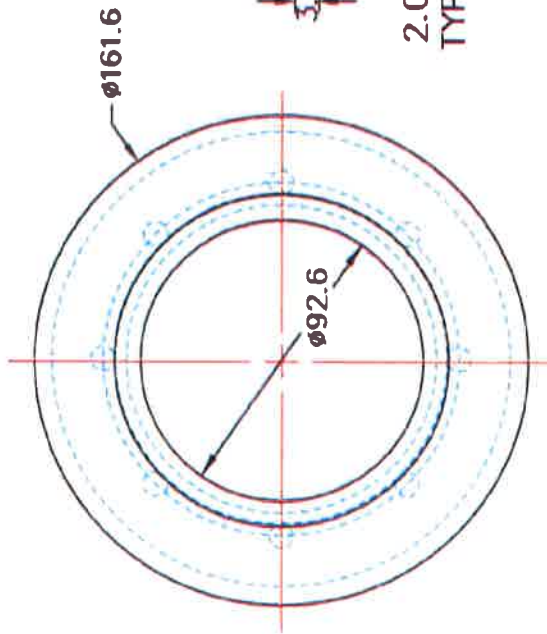
AUTOFIX



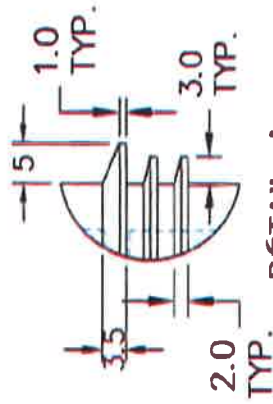
PERCEMENT AU CHANTIER POSSIBLE AVEC LA SELETTE  
AUTOFIX POUR 4"-6"-8" & 10" PVC  
PERCER  $\phi_{pvc} + 1"$  ex. 6" pvc = perçement de 7"Ø sauf le 10" percer 12"Ø



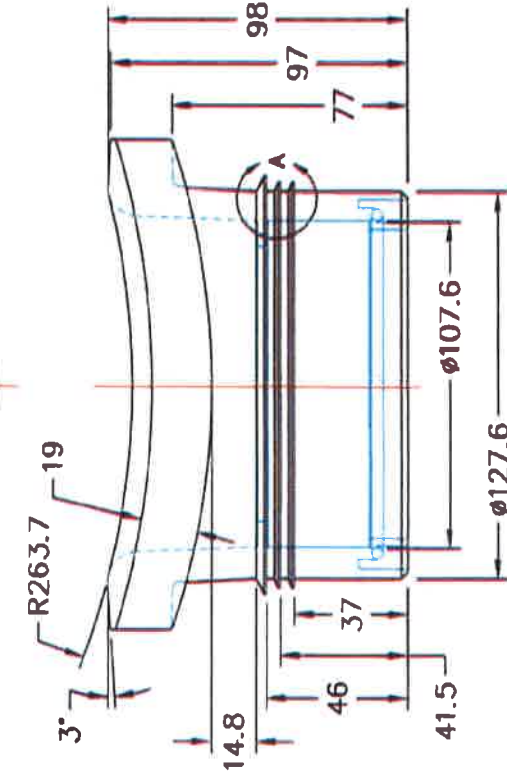
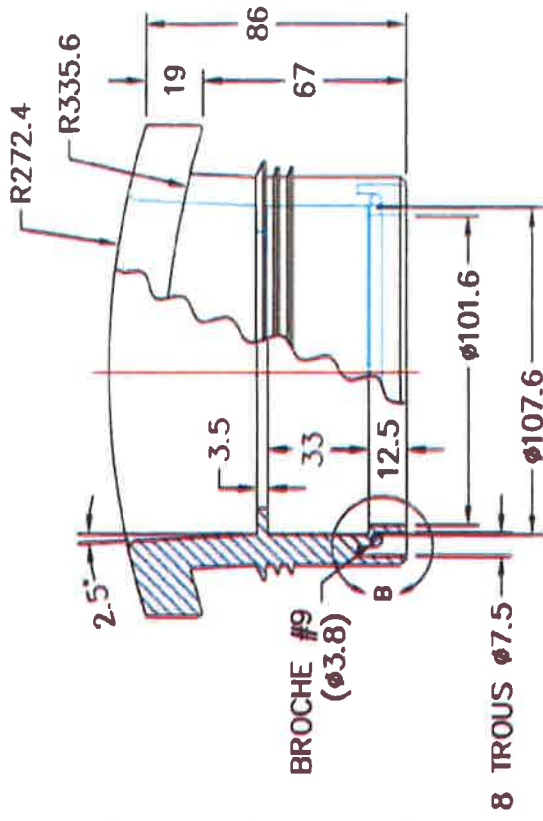
Notes : Disponible entré en béton également et pvc supérieur à 200 pvc sur demande  
Tous les tés sont conformes à la norme BNQ 2622-126.  
Il est fortement recommandé d'utiliser le lubrifiant  
approuvé et disponible chez Tuvico.



DÉTAIL B



DÉTAIL A



BROCHE #9 (Ø3.8)

8 TROUS Ø7.5



Site au 4620 boul. Talbot, Lacombe (Québec), G7N 1V1



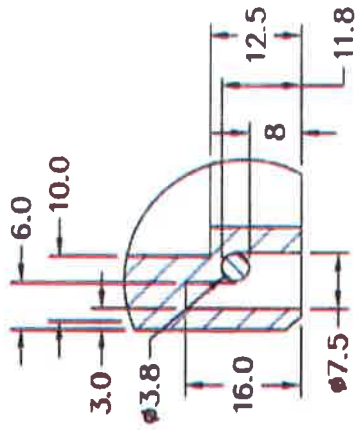
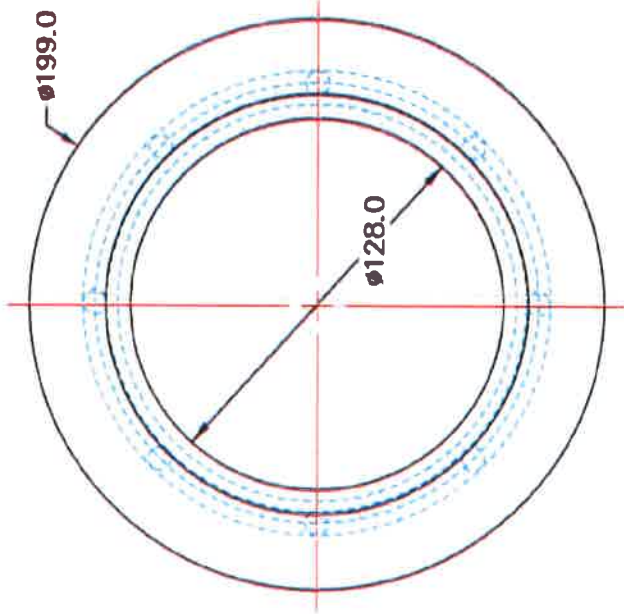
FABRICATION SELON BNG 2622-420 Certificat No. 768

PERCEMENT AVEC UN CAROTTIER AU DIAMANTS 5" Ø

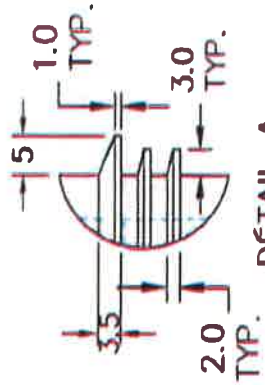


DESSINE PAR: A.B.	20/03/2013	PROJET: -
VERIFIE PAR: -	DESCRIPTION: 4" (100MM) SELETTE AZUR	MATRIEL: CAOUTCHOUC CONFORME AUX NORMES BNG
<p>REVISIONS</p>		

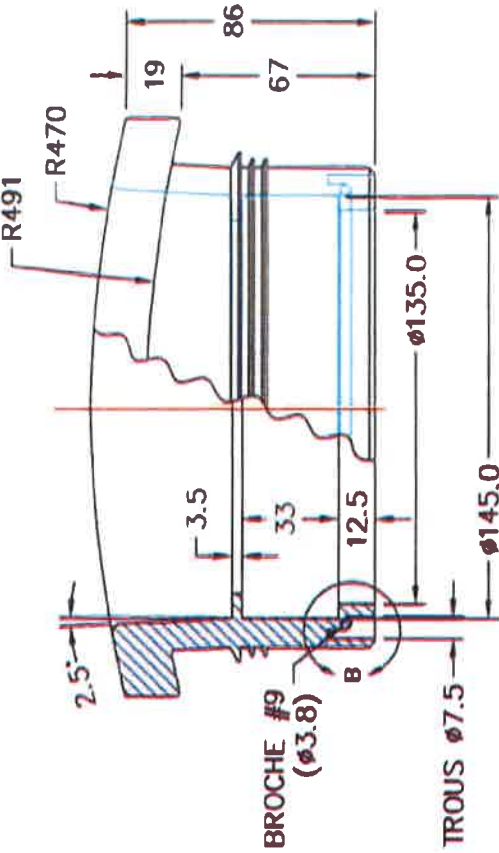
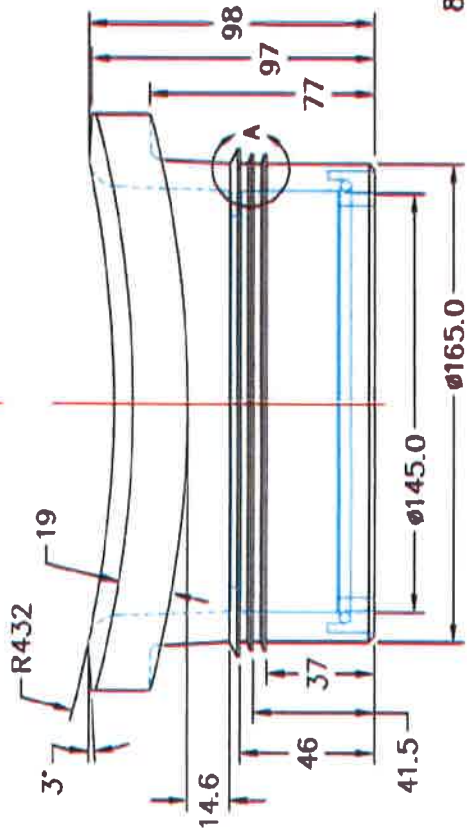
REV.	DESCRIPTION	DATE



DÉTAIL B



DÉTAIL A



BROCHE #9  
( $\phi 3.8$ )

8 TROUS  $\phi 7.5$



Site au 4620 boul. Talbot, Laboratoire  
(Québec), G7N 1V1

FABRICATION SELON  
BNG, 2622-420  
Certificat No. 768



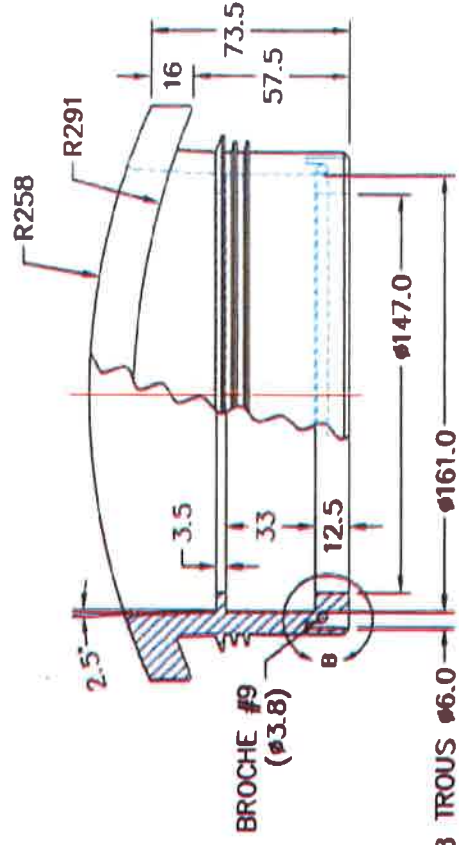
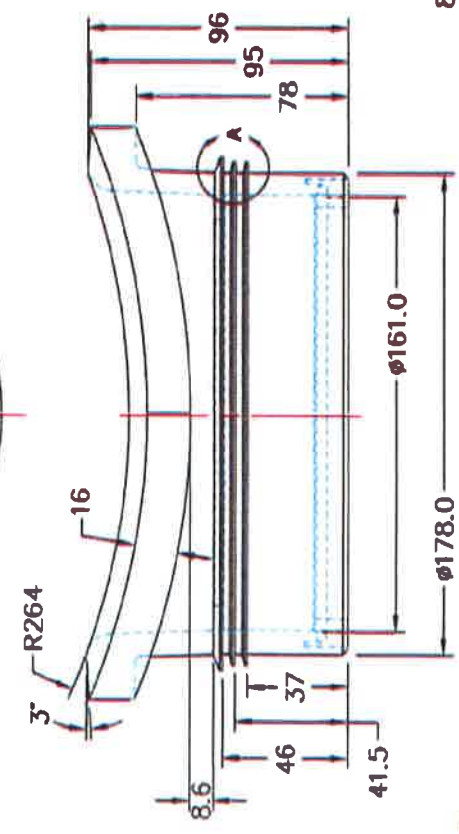
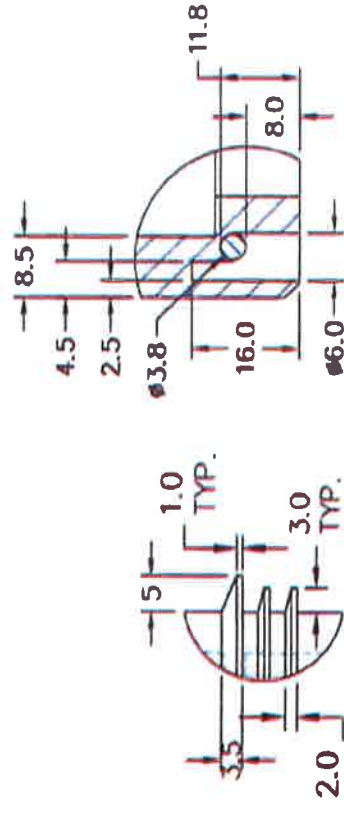
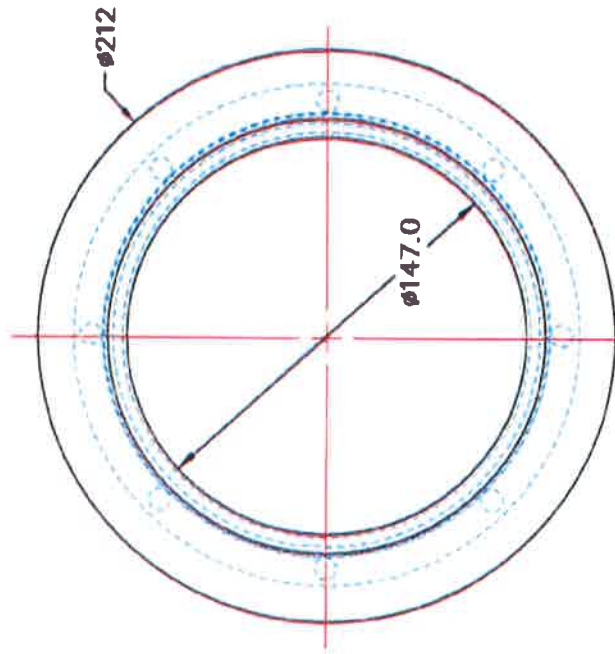
REV.	DESCRIPTION	DATE

DESSINÉ PAR:	A.B.	20/03/2013	PROJEC:	-
VÉRIFIÉ PAR:			DESCRIPTION:	5" (135MM) SELETTE AZUR
ÉCHELLE:			MATÉRIEL:	CAOUTCHOUC CONFORME AUX NORMES BNG

PERCEMENT AVEC UN CAROTTIER AU DIAMANTS 6" Ø







Site au 4620 boul. Talbot, Laternière (Québec), G7N 1V1

FABRICATION SELON  
BNC: 2622-420  
Certificat No. 768

DESIGNÉ PAR: A.B.	DATE: 20/03/2013
VERIFIÉ PAR:	
ENTREPRISE: SELETTE AZUR (SAI50-6) PROJET: PERÇEMENT AVEC UN CAROTTIER AU DIAMANTS 7" Ø N° PROJET:	

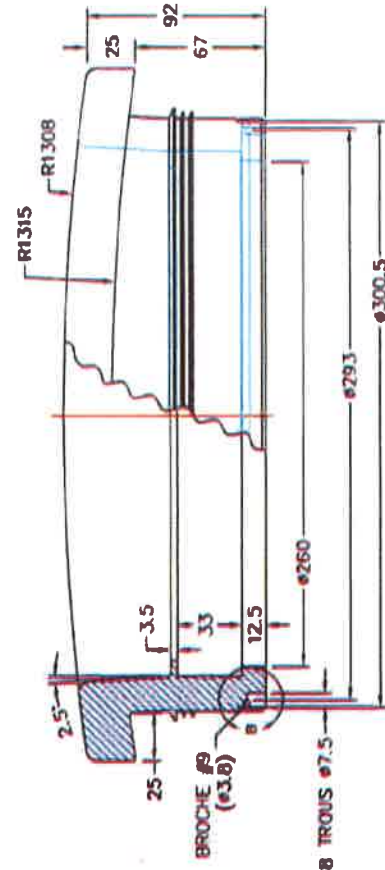
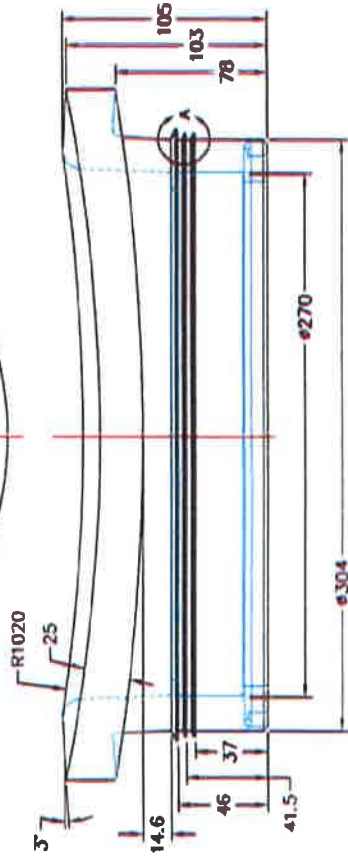
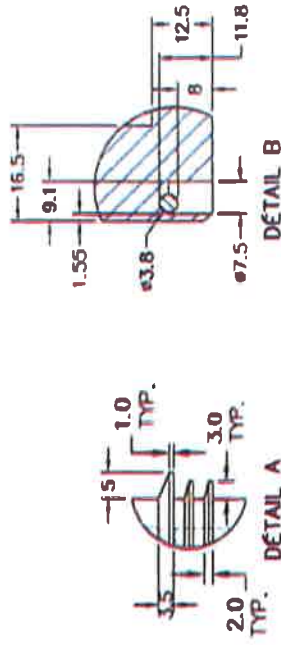
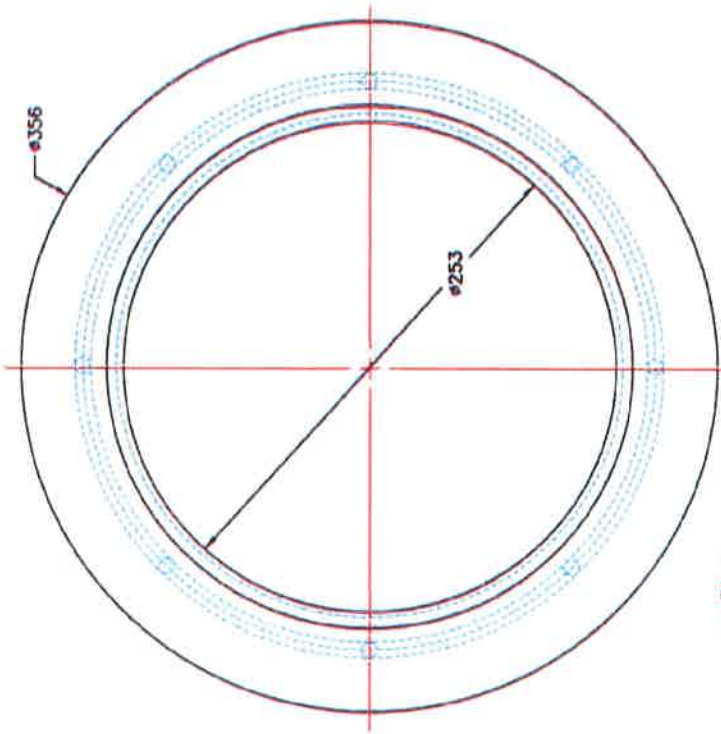
REV.	DESCRIPTION	DATE

PERÇEMENT AVEC UN CAROTTIER AU DIAMANTS 7" Ø

DESCRIPTION : SELETTE AZUR (SAI50-6)  
MATERIEL : CAOUTCHOUC CONFORME AUX NORMES BNC







Site au 4620 boul. Talbot, L'Ange-de-la-Neige (Québec), G7N 1V1

FABRICATION SELON BNG, 2622-420 Certificat No. 768



REV.	DESCRIPTION	DATE

DESIGNÉ PAR: A.B.	DATE: 05/01/2013	PROJET: -
VERIFIÉ PAR: -	DESCRIPTION: 10" (254MM) SELETTE AZUR	MATÉRIEL: CACOUTCHOUC CONFORME AUX NORMES BNG
<p>LES DIMENSIONS SONT EN MILLIMÈTRES SAUF INDICATION CONTRAIRE. LE DROIT DE PROPRIÉTÉ EST DÉPOSÉ. LE DÉVELOPPEMENT EST RÉSERVÉ À TOUTES LES FINES. LE DROIT DE PROPRIÉTÉ EST DÉPOSÉ. LE DÉVELOPPEMENT EST RÉSERVÉ À TOUTES LES FINES.</p>		

PERCEMENT AVEC UN CAROTTIER AU DIAMANTS 12" Ø

