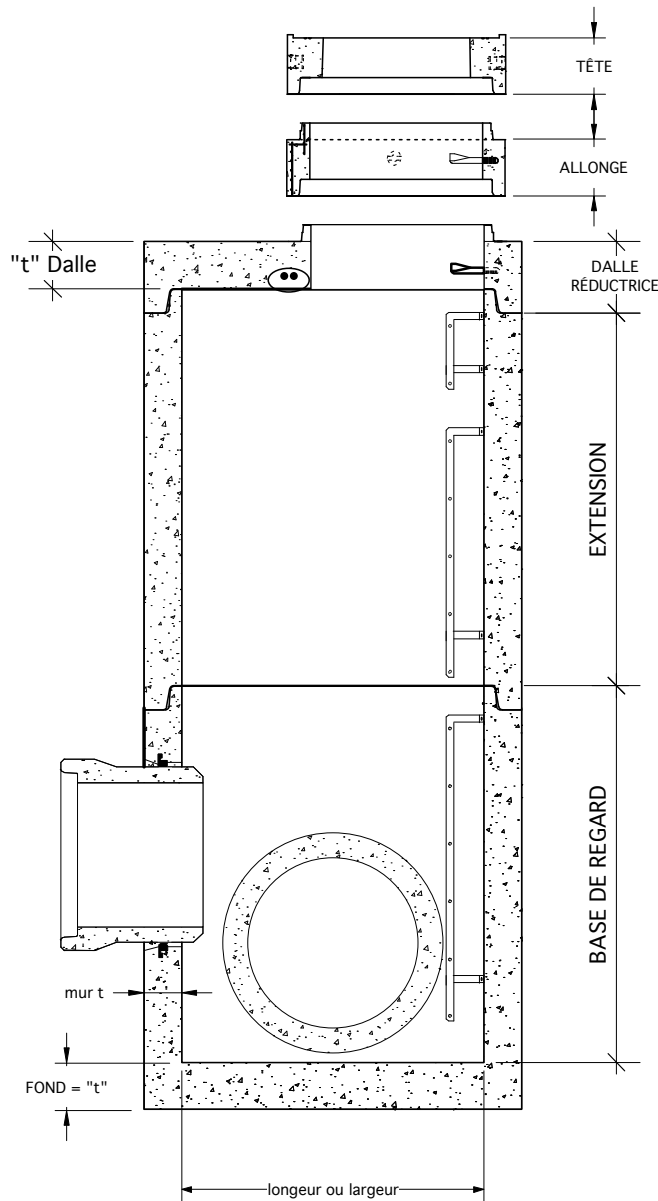


REGARDS D'ÉGOUTS RECTANGULAIRES



EXTENSION DE BASE

HAUTEUR VARIABLE
 DE 900 mm @ 2100 mm

HAUTEUR (mm)	POIDS (Kg)
1200	selon dimension du regard
1500	
1800	
2100	

BASE DE REGARD

HAUTEUR VARIABLE
 DE 300mm @ 2100mm

Hauteur standard	2000 mm haut
------------------	--------------

Notes : Une ou des extensions de base peuvent être ajoutées si requis.

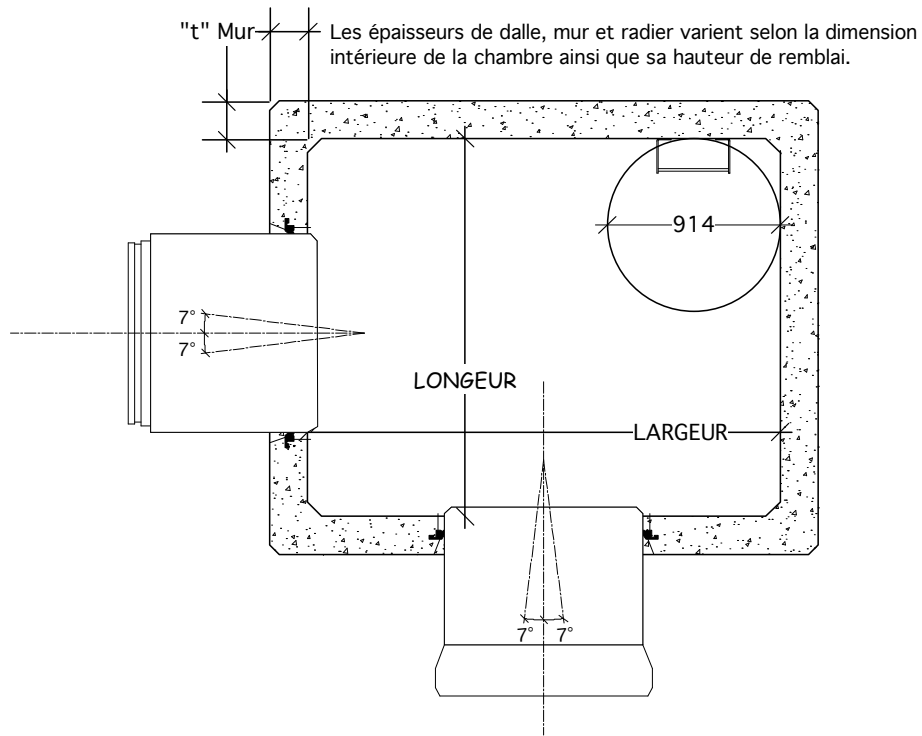
(exemple si une entrée est très haute)

Fabriqué conformément à la norme B.N.Q. 2622-420.

Il est fortement recommandé d'utilisation d'un lubrifiant approuvé et disponible chez Tuvico.

- ① Une dalle tête peut remplacer la dalle réductrice
- ② Les épaisseur de dalle, mur et radier varie selon la dimension intérieur de la chambre ainsi que sa hauteur de remblai

REGARDS D'ÉGOUTS RECTANGULAIRES



NOTES: Ce tableau est conçu pour les dimensions de regard couramment utilisées d'autres dimensions sont disponibles sur demande. Les épaisseurs de dalle, mur et radier varient selon la dimension intérieure de la chambre ainsi que sa hauteur de remblai.

longueur \ largeur	1500	2000	2500	3000	3500	4000	4500	5000	maximum Ø conduite étanche	maximum Ø conduite mortier
1500	10 m	10 m	10 m	10 m	9,2 m	8,2 m			900 Ø	1050 Ø
2000		10 m	10 m	10 m	9,2 m	8,2 m			1350 Ø	1500 Ø
2500			10 m	10 m	9,2 m	8,2 m	7,5 m		1500 Ø	1800 Ø
3000				10 m	9,2 m	8,2 m	7,5 m	6,5 m	1500 Ø	2100 Ø
3500					9,2 m	8,2 m	7,5 m		1500 Ø	2100 Ø
4000						7 m	7 m		1500 Ø	2100 Ø
1600 x 1600	x 10 000 hauteur de remblai, diamètre de conduite maximum de								900 Ø	1050 Ø
maximum Ø pour conduite étanche	900 Ø	1350 Ø	1500 Ø	1500 Ø	1500 Ø	1500 Ø				
maximum Ø pour conduite mortier	1050 Ø	1500 Ø	1800 Ø	2100 Ø	2100 Ø	2100 Ø				

10 m Chiffre à l'intérieur donne la hauteur maximale de remblai avec charge routière