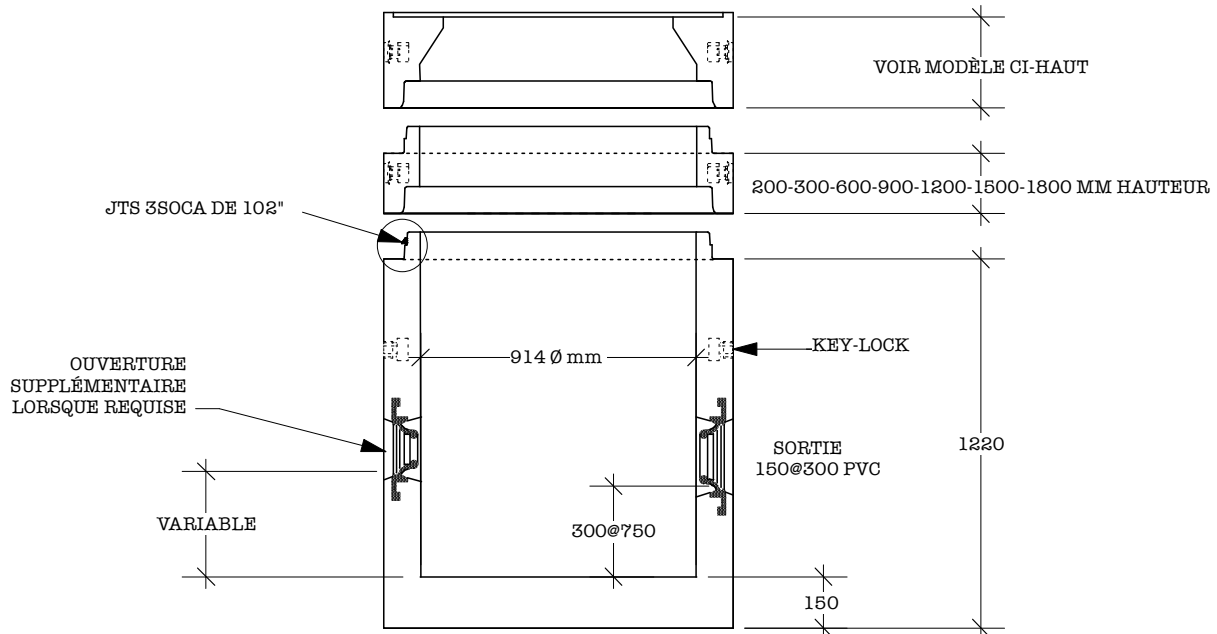
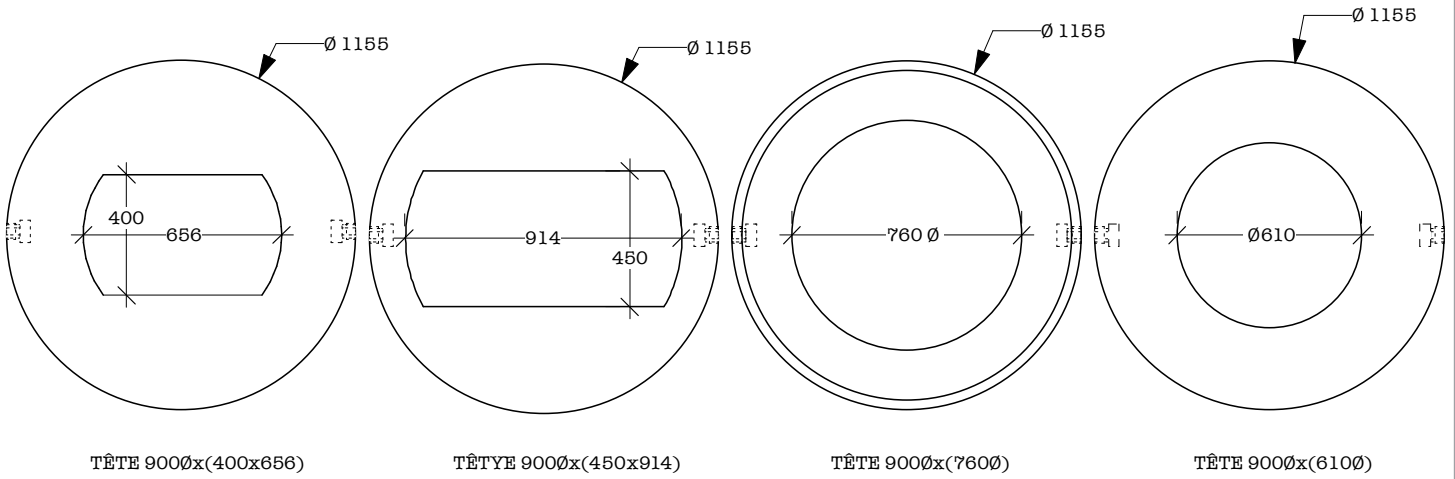


PUISARD 900Ø


Notes : Fabriqué conformément à la norme BNQ. 2622-420.
 Il est fortement recommandé d'utiliser le lubrifiant approuvé et disponible chez Tuvico.

FÉVRIER 2016