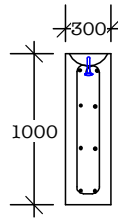
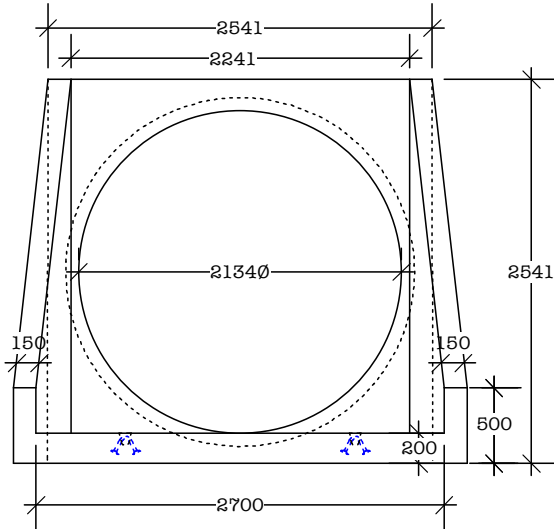
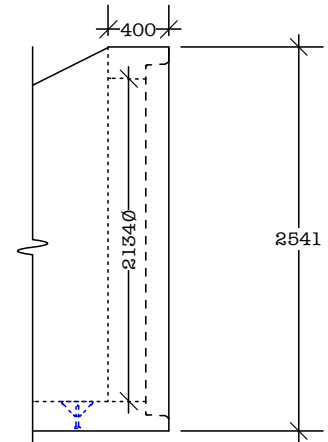
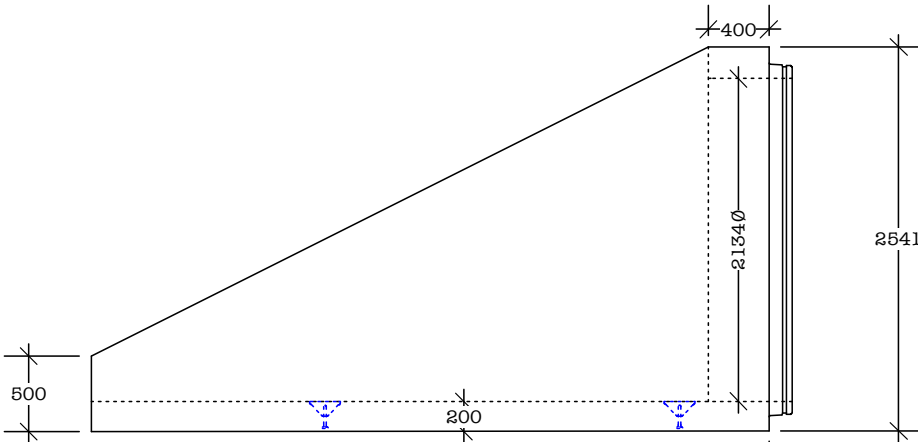
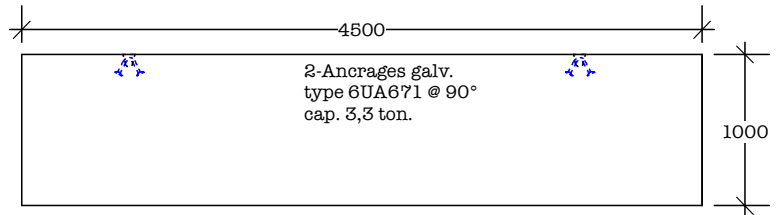


BUSES ET PARAFOUILLES 2100 mm Ø

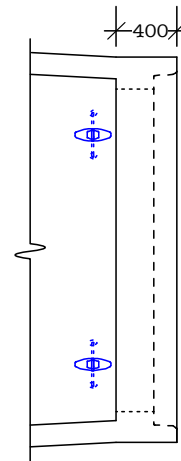
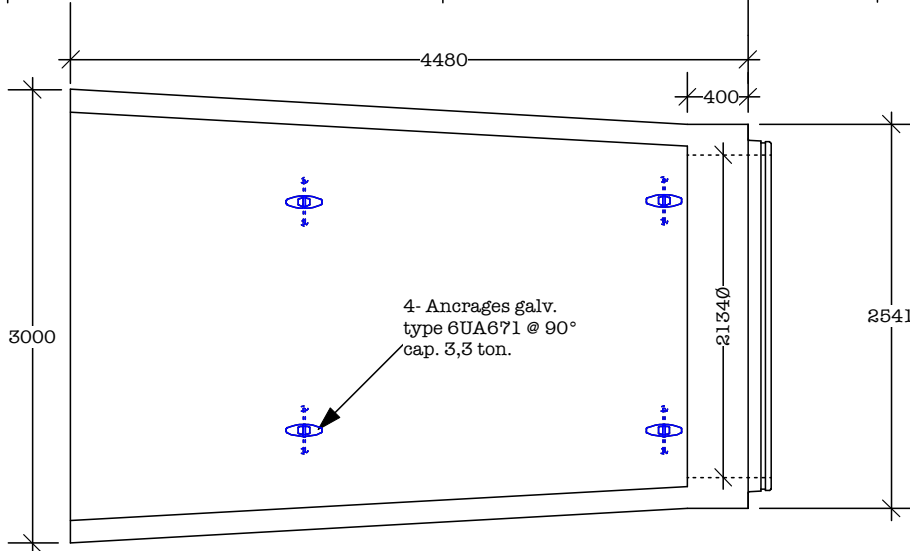
POIDS ; 12 300 KG.



PARAFOUILLE 300X1000X4500  
LORSQUE REQUIS POIDS; 3200 KG



bout femelle



bout femelle