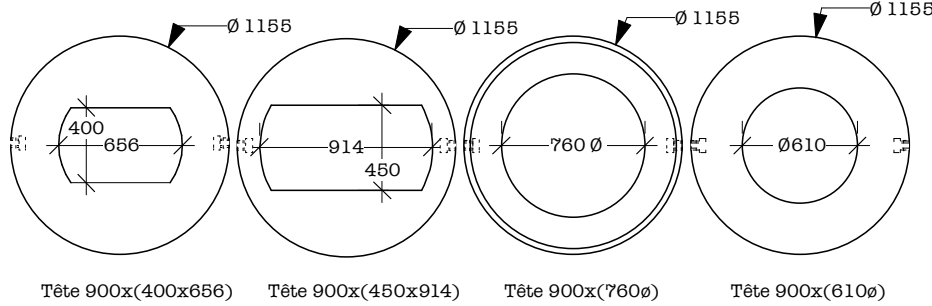




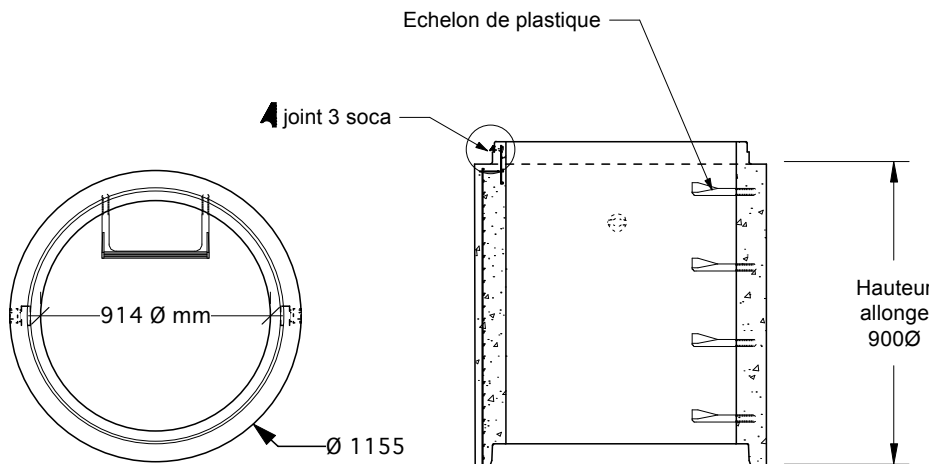
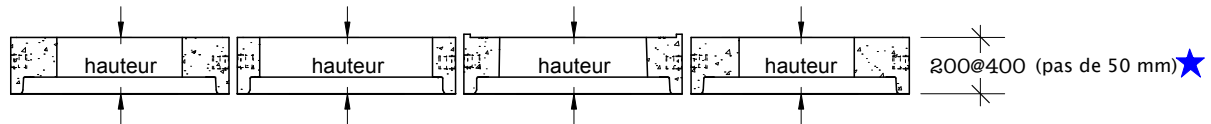
ALLONGE & TÊTE REGARD 900 mm Ø



TÊTE DE REGARDS 900Ø

HAUTEUR VARIABLE
 SELON MODÈLE

HAUTEUR (mm)	MODÈLE (mm)
★ 200@300	900@(400x656)
★ 200@300	900@(450x914)
★ 200@400	900@760Ø
★ 200@400	900@610Ø



ALLONGE DE REGARD

HAUTEUR VARIABLE
 DE 200 mm @ 1800 mm

HAUTEUR (mm)	POIDS (Kg)
200	190
300	290
600	590
900	885
1200	1150
1500	1425
1800	1710

Notes : Fabriqué conformément à la norme BNQ. 2622-420.
 Il est fortement recommandé d'utilisation d'un lubrifiant approuvé et disponible chez Tuvico.