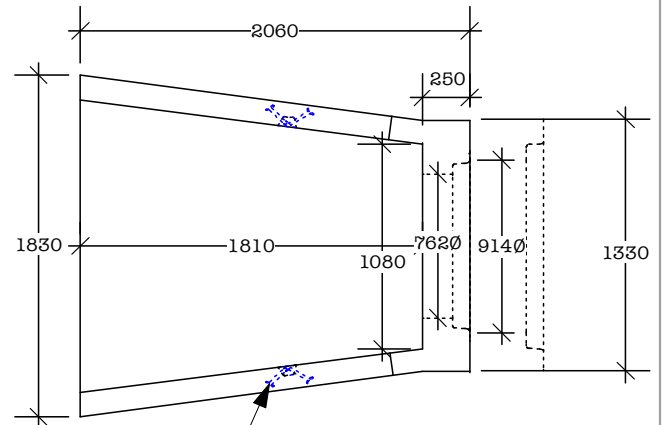
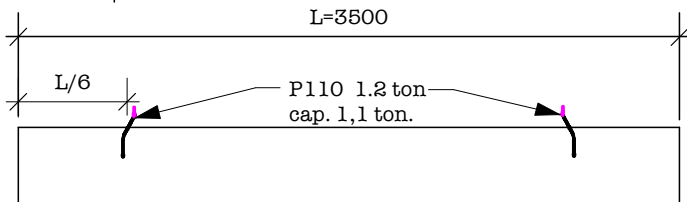
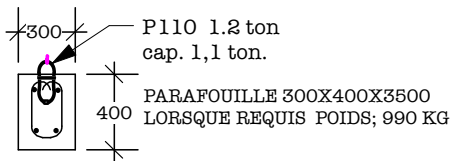
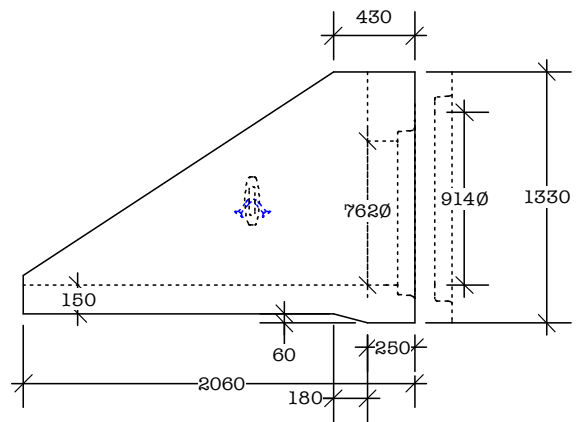
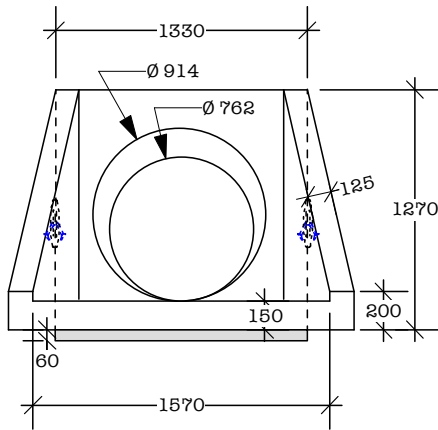


## BUSES ET PARAFOUILLES 750@ 900 mm Ø POIDS ; 2000 KG.



2- Ancrages galv.  
type 6UA671 @ 45°  
cap. 2,3 ton.

