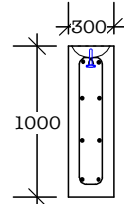
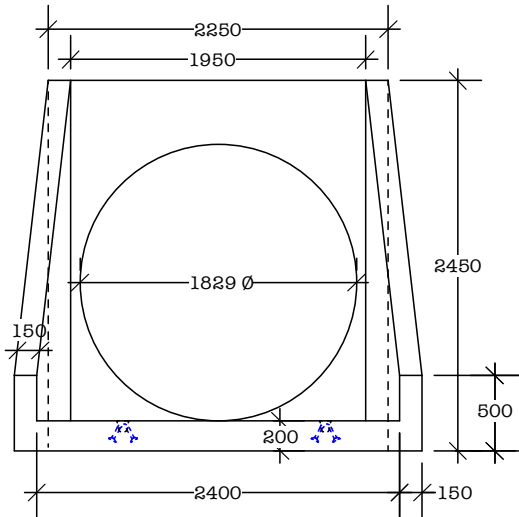


BUSES ET PARAFOUILLES 1800 mm Ø

POIDS ; 10 200 KG.



PARAFOUILLE 300X1000X4200
LORSQUE REQUIS POIDS; 2975 KG

