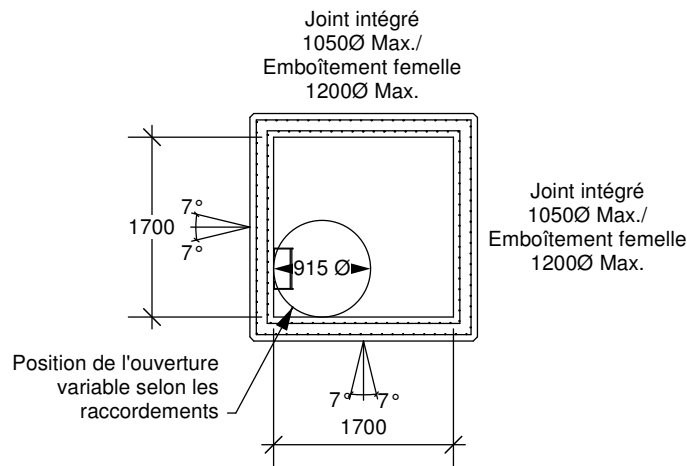


REGARD D'ÉGOUT RECTANGULAIRE



1700 x 1700 mm

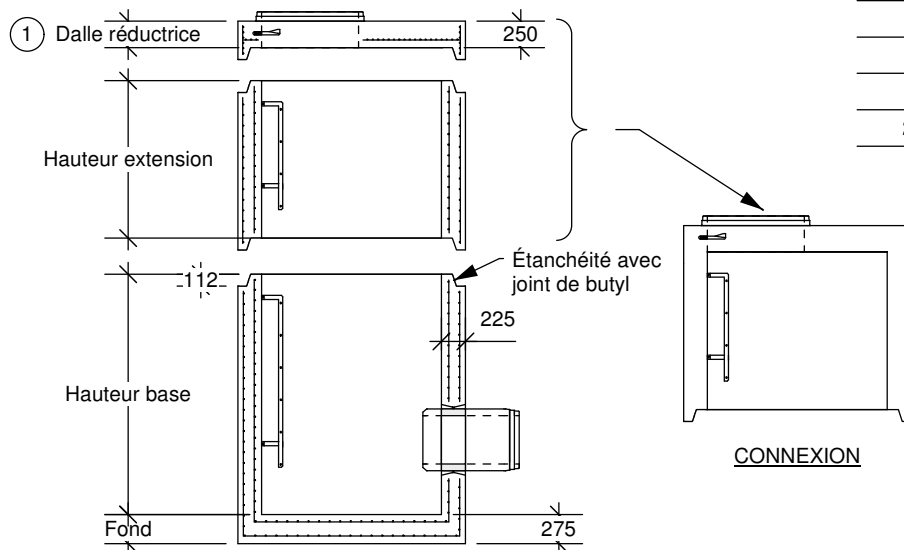


EXTENSION DE BASE

Hauteur variable	
Hauteur (mm)	Poids (Kg)
500	2125
1000	4250
1500	6375
2000	8500
2190	8950

BASE DE REGARD

Hauteur variable	
Hauteur (mm)	Poids (Kg)
500	4955
1000	7080
1500	9200
2100	11325
2270	12555



Notes:

Des hauteurs intermédiaires sont disponibles sur demande.

Les hauteurs sont à titre indicatif pour déterminer le poids.

Hauteur maximal admissible:
9 000 mm

Fabriqué conformément à la norme
BNQ 2622-420.

Il est recommandé d'utiliser le
lubrifiant approuvé et disponible
chez Fortier 2000.

- ① Une dalle tête peut remplacer la dalle réductrice.

146 rue Commerciale
St-Henri de Lévis (Qc)
G0R 3E0

FORTIER
2000 LTÉE

Tél: 418-882-2205
Fax: 418-882-2067
www.fortier2000.com