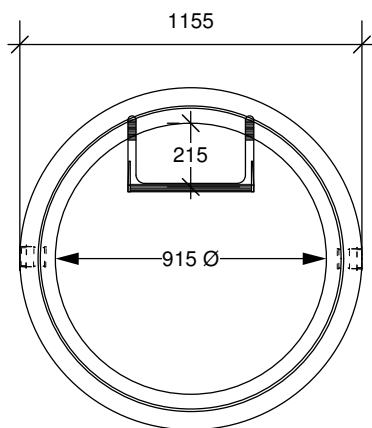


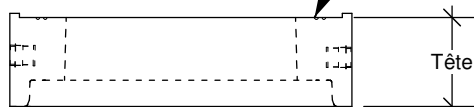
# CHEMINÉE DE REGARD



900 mm Ø

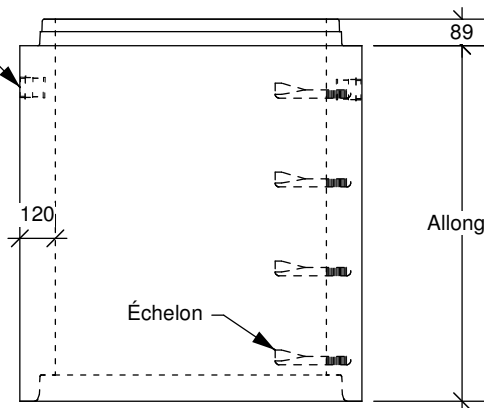


Voir dessin tête de regard 900 mm Ø



Tête

Key lock



Allonge

## TÊTE

Hauteur (mm)	Poids (Kg)
200	342
250	387
300	732

## ALLONGE

Hauteur (mm)	Poids (Kg)
200	200
250	250
300	295
600	590
900	885
1200	1180
1800	1710

Notes: Fabriqué conformément à la norme BNQ 2622-420.

Il est recommandé d'utiliser le lubrifiant approuvé et disponible chez Fortier 2000.

146 rue Commerciale  
St-Henri de Lévis (Qc)  
G0R 3E0

**FORTIER**  
2000 LTÉE

Tél: 418-882-2205  
Fax: 418-882-2067  
www.fortier2000.com