

# REGARD D'ÉGOUT CIRCULAIRE



900 mm Ø

Key lock

Tête

Trou de levage

Hauteur extension

①

Trou de levage

Hauteur base

Fond

Défecteur requis  
② si > 600mm

200

152

915Ø

### EXTENSION DE BASE

Hauteur (mm)	Poids (kg)
600	680
900	1040
1200	1380
1780	1720

### BASE DE REGARD

Hauteur (mm)	Poids (kg)
810	1390
*1130	1730
1740	2410

\*Standard

Notes: Conduite max: 450mm TBA.

Fabriqué conformément à la norme BNQ 2622-420.

Il est recommandé d'utiliser le lubrifiant approuvé et disponible chez Fortier 2000.

① Un minimum est nécessaire afin d'assurer l'intégrité structurale du regard.

② Si un déflecteur ou un palier est requis, un regard de 1200mm min. sera nécessaire.

146 rue Commerciale  
St-Henri de Lévis (Qc)  
G0R 3E0

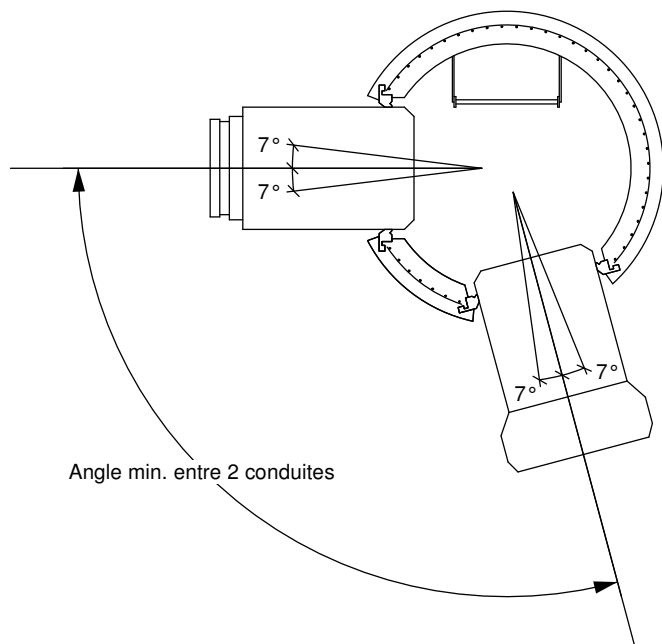
**FORTIER**  
2000 LTÉE

Tél: 418-882-2205  
Fax: 418-882-2067  
www.fortier2000.com

# REGARD D'ÉGOUT CIRCULAIRE



900 mm Ø



N.B. Ce tableau est conçu pour des conduites à la même élévation

Diamètre des conduites TBA	250	300	375	450
250	70°	75°	80°	90°
300		80°	85°	95°
375			90°	100°
450				105°

Note : Ces valeurs ne tiennent pas compte du 7° permis par la garniture.  
(Jusqu'à 20° pour le PVC.)

146 rue Commerciale  
St-Henri de Lévis (Qc)  
G0R 3E0

**FORTIER**  
2000 LTÉE

Tél: 418-882-2205  
Fax: 418-882-2067  
www.fortier2000.com