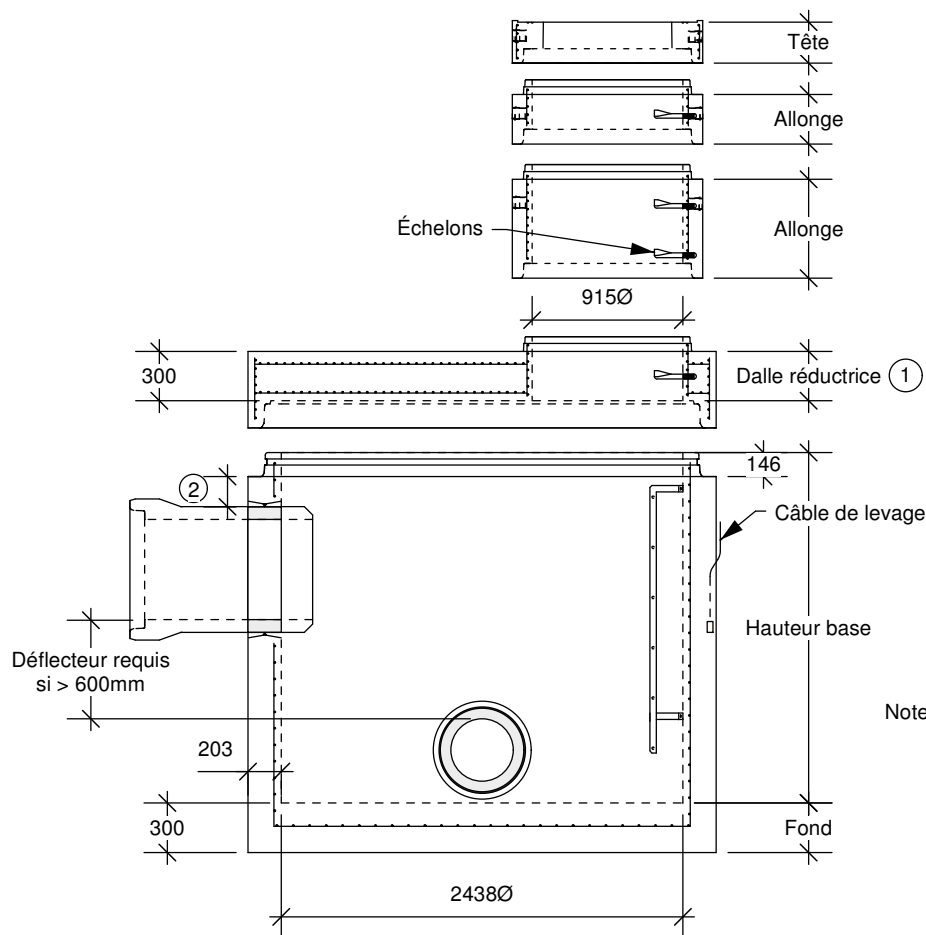


# REGARD D'ÉGOUT CIRCULAIRE



2400 mm Ø



## EXTENSION DE BASE

Hauteur (mm)	Poids (Kg)
1200	4900
1500	6125
1800	7350
2100	8575
2400	9800
2690	10025

## BASE DE REGARD

Hauteur (mm)	Poids (Kg)
2130	12700
*2440	13925
2730	15150

\*Standard

Notes : Conduite max : 1650 mm TBA.

Une ou des extensions de base peuvent être ajoutées si requis.

Fabriqué conformément à la norme BNQ 2622-420.

Il est recommandé d'utiliser le lubrifiant approuvé et disponible chez Fortier 2000.

- ① Une dalle tête peut remplacer la dalle réductrice.
- ② Un minimum est nécessaire afin d'assurer l'intégrité structurale.

146 rue Commerciale  
St-Henri de Lévis (Qc)  
G0R 3E0

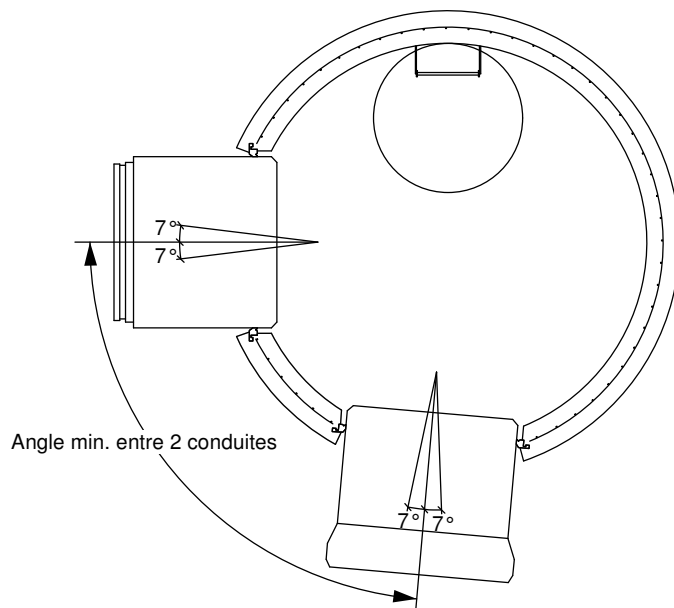
**FORTIER**  
2000 LTÉE

Tél: 418-882-2205  
Fax: 418-882-2067  
www.fortier2000.com

# REGARD D'ÉGOUT CIRCULAIRE



2400 mm Ø



N.B. Ce tableau est conçu pour des conduites à la même élévation

Diamètre des conduites TBA	600	750	900	1050	1200	1350	1500	1650
600	50°	55°	60°	65°	70°	75°	85°	90°
750		65°	70°	75°	80°	85°	95°	100°
900			75°	80°	85°	90°	100°	105°
1050				85°	90°	100°	105°	115°
1200					95°	105°	110°	120°
1350						115°	120°	125°
1500							125°	135°
1650								140°

Note : Ces valeurs ne tiennent pas compte du 7° permis par la garniture.  
(Jusqu'à 20° pour le PVC.)

146 rue Commerciale  
St-Henri de Lévis (Qc)  
GOR 3E0

**FORTIER**  
2000 LTÉE

Tél: 418-882-2205  
Fax: 418-882-2067  
www.fortier2000.com