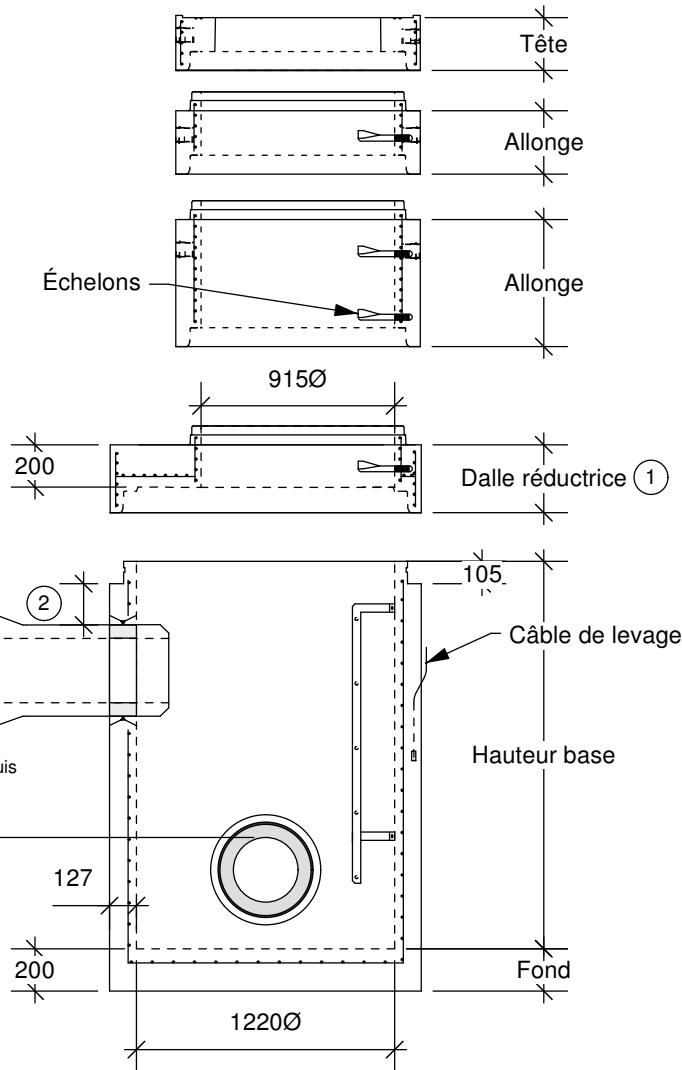


REGARD D'ÉGOUT CIRCULAIRE



1200 mm Ø



EXTENSION DE BASE

Hauteur (mm)	Poids (Kg)
1200	1548
1500	1935
1800	2322
2100	2773

BASE DE REGARD

Hauteur (mm)	Poids (Kg)
1220	2370
*1370	2750
*1830	3147
2130	3417
*2440	3918

*Standard

Notes : Conduite max : 600 mm TBA.

Une ou des extensions de base peuvent être ajoutées si requis.

Fabriqué conformément à la norme BNQ 2622-420.

Il est recommandé d'utiliser le lubrifiant approuvé et disponible chez Fortier 2000.

- ① Une dalle tête peut remplacer la dalle réductrice.
- ② Un minimum est nécessaire afin d'assurer l'intégrité structurale.

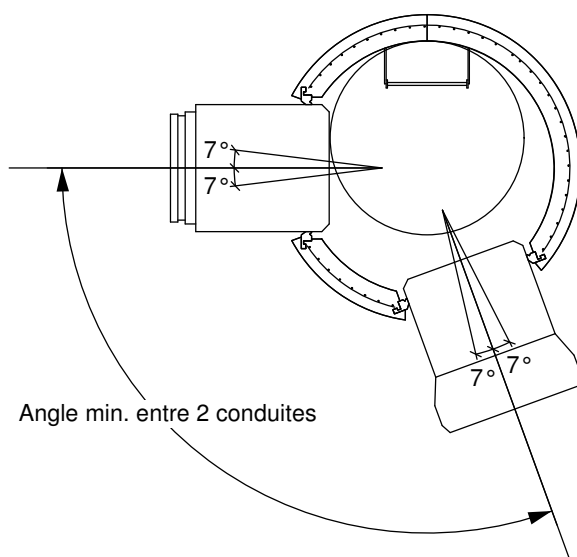
146 rue Commerciale
St-Henri de Lévis (Qc)
G0R 3E0

FORTIER
2000 LTÉE

Tél: 418-882-2205
Fax: 418-882-2067
www.fortier2000.com

REGARD D'ÉGOUT CIRCULAIRE

1200 mm Ø



N.B. Ce tableau est conçu pour des conduites à la même élévation

Diamètre des conduites TBA	250	300	375	450	525	600
250	60°	60°	65°	70°	75°	80°
300		65°	65°	70°	80°	80°
375			70°	80°	80°	90°
450				80°	85°	90°
525					90°	100°
600						110°

Note : Ces valeurs ne tiennent pas compte du 7° permis par la garniture.
(Jusqu'à 20° pour le PVC.)