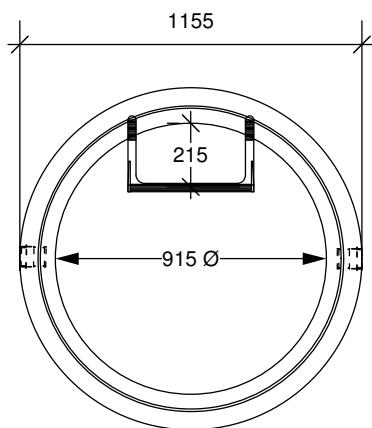


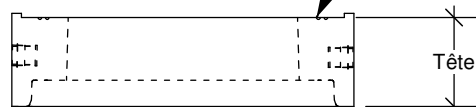
CHEMINÉE DE REGARD



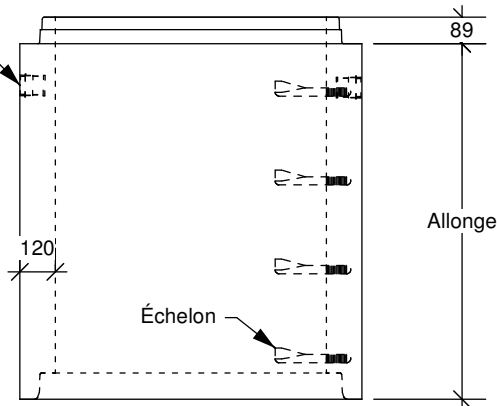
900 mm Ø



Voir dessin tête de regard 900 mm Ø



Key lock



TÊTE

Hauteur (mm)	Poids (Kg)
200	342
250	387
300	410

ALLONGE

Hauteur (mm)	Poids (Kg)
200	200
250	250
300	295
600	590
900	885
1200	1180
1800	1710

Notes: Fabriqué conformément à la norme BNQ 2622-420.

Il est recommandé d'utiliser le lubrifiant approuvé et disponible chez Fortier 2000.

146 rue Commerciale
St-Henri de Lévis (Qc)
G0R 3E0

FORTIER
2000 LTÉE

Tél: 418-882-2205
Fax: 418-882-2067
www.fortier2000.com