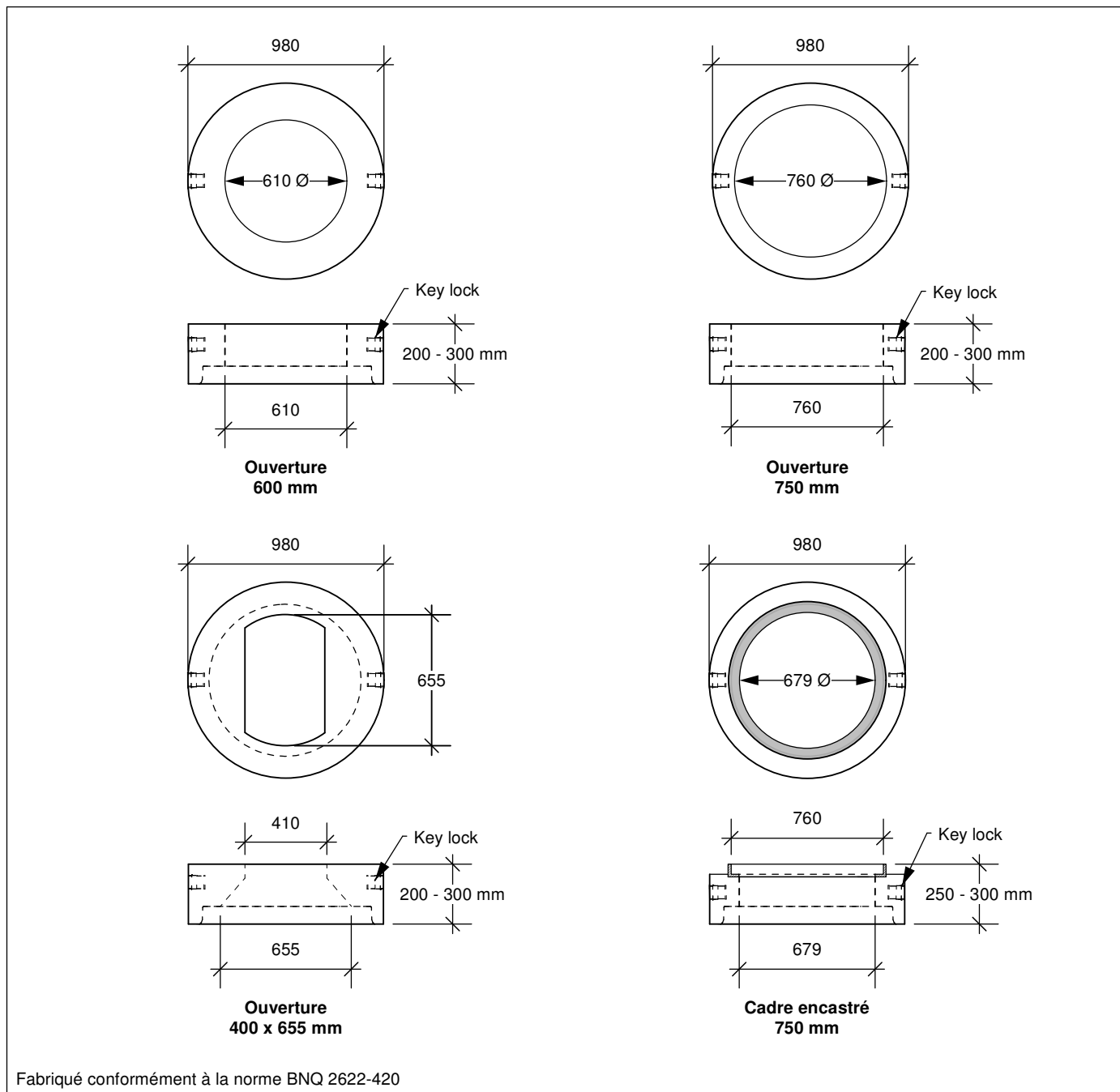


# TÊTE DE PUISARD



750 mm Ø



146 rue Commerciale  
St-Henri de Lévis (Qc)  
G0R 3E0

**FORTIER**  
2000 LTÉE

Tél: 418-882-2205  
Fax: 418-882-2067  
www.fortier2000.com