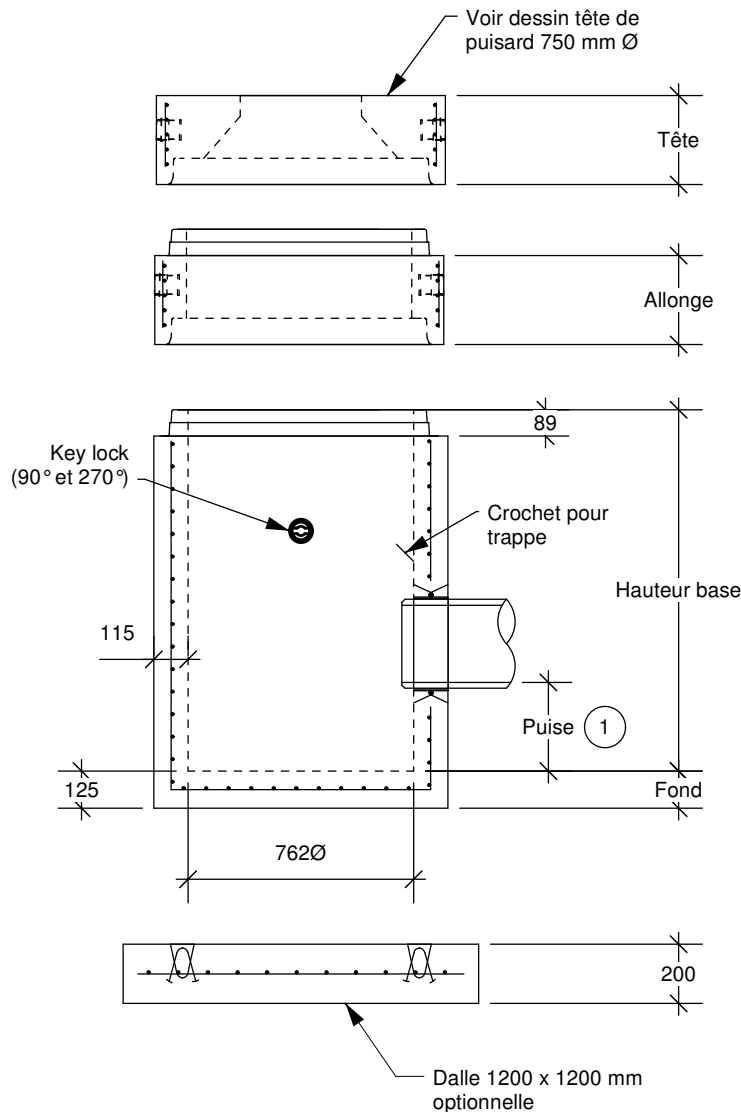


PUISARD

750 mm Ø



TÊTE

Hauteur (mm)	Poids (Kg)
200	215
250	235
300	260

ALLONGE

Hauteur (mm)	Poids (Kg)
150	80
300	190

BASE

Hauteur (mm)	Poids (Kg)
1220	1030
1500	1220

Notes : Conduite max : 300 mm PVC.

Fabriqué conformément à la norme BNQ 2622-420.

Il est recommandé d'utiliser le lubrifiant approuvé et disponible chez Fortier 2000.

① Puisse standard 300, 450, 600 et 750 mm.

146 rue Commerciale
St-Henri de Lévis (Qc)
G0R 3E0

FORTIER
2000 LTÉE

Tél: 418-882-2205
Fax: 418-882-2067
www.fortier2000.com