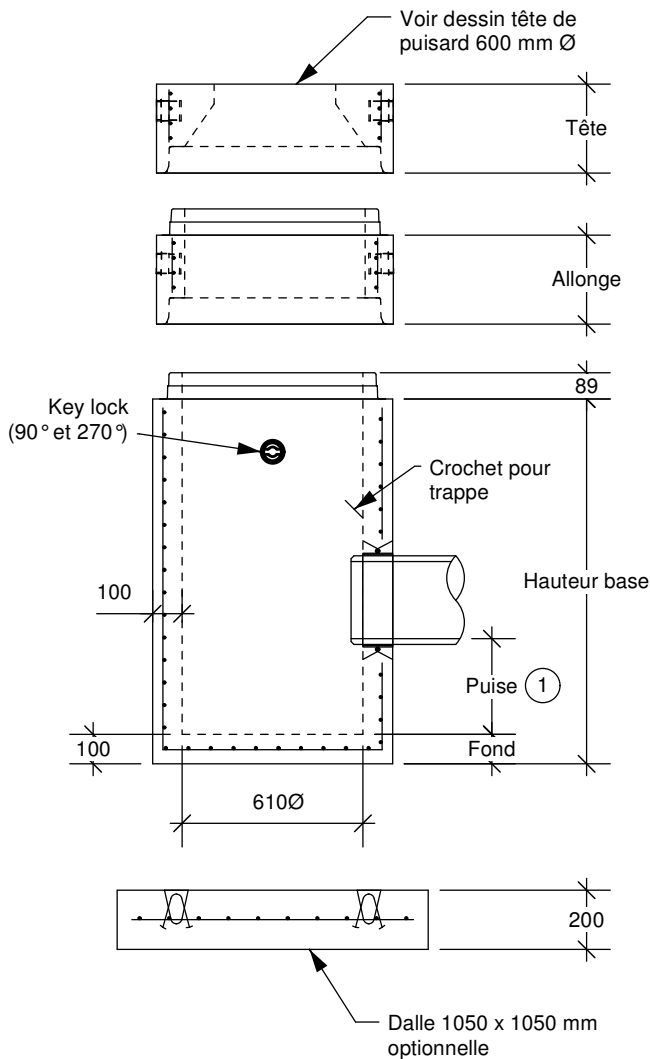


PUISARD



600 mm Ø



TÊTE

Hauteur (mm)	Poids (Kg)
200	101
250	121
300	141

ALLONGE

Hauteur (mm)	Poids (Kg)
150	75
200	104
250	125
300	150
600	281

BASE

Hauteur (mm)	Poids (Kg)
600	391
1220	800

Notes : Conduite max : 300 mm PVC.

Fabriqué conformément à la norme BNQ 2622-420.

Il est recommandé d'utiliser le lubrifiant approuvé et disponible chez Fortier 2000.

① Puisse standard 300, 450, 600 et 750 mm.

146 rue Commerciale
St-Henri de Lévis (Qc)
G0R 3E0

FORTIER
2000 LTÉE

Tél: 418-882-2205
Fax: 418-882-2067
www.fortier2000.com