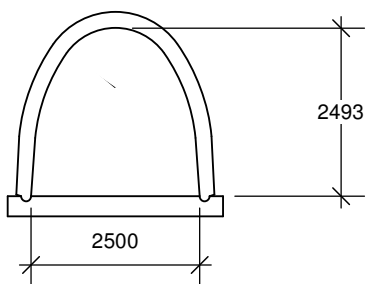


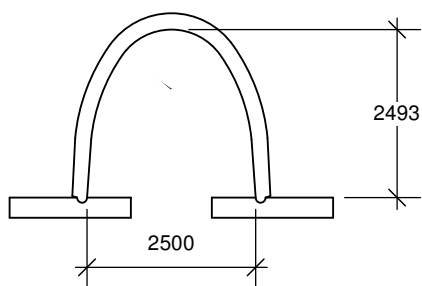
PONCEAU VOÛTÉ



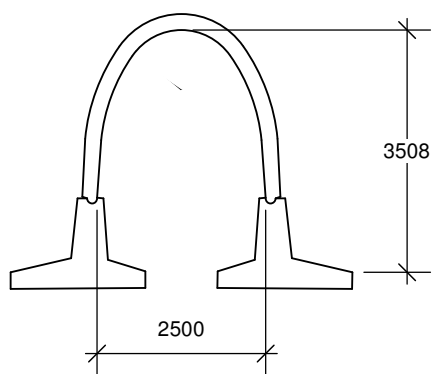
CM2-05



TYPE 1
aire hydraulique 5,04 m.c.
rayon hydraulique 0,583 m



TYPE 2
aire hydraulique 5,007 m.c.
rayon hydraulique 0,581 m



TYPE 3
aire hydraulique 7,30 m.c.
rayon hydraulique 0,714 m

Selon CSA A23.4

146 rue Commerciale
St-Henri de Lévis (Qc)
G0R 3E0

FORTIER
2000 LTÉE

Tél: 418-882-2205
Fax: 418-882-2067
www.fortier2000.com