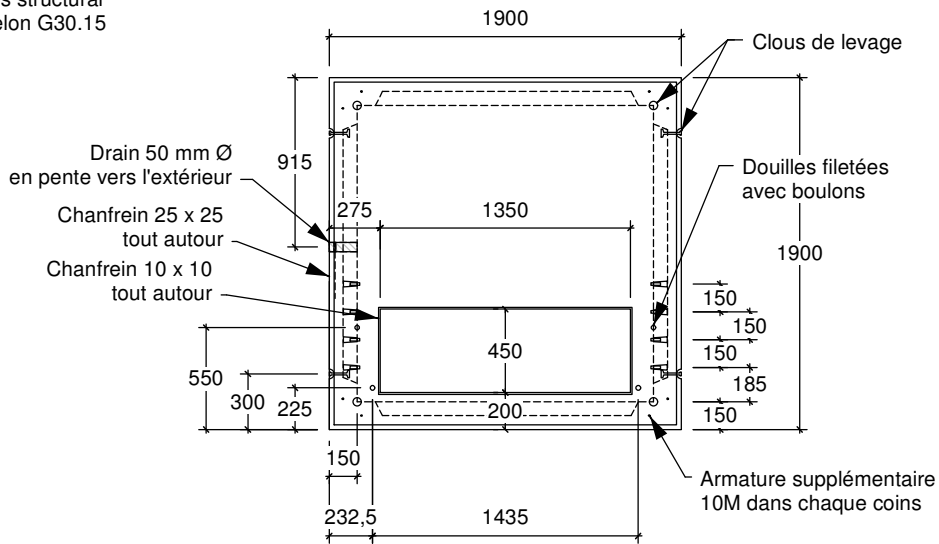


SOCLE DE TRANSFORMATEUR

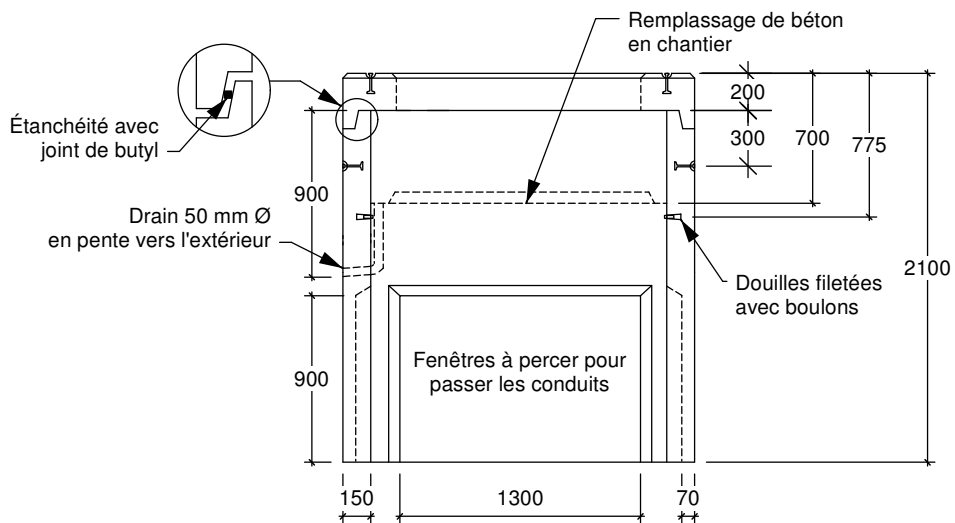


Triphasé

Béton: Devis H.-Q. Section 2
 Acier Treillis structural
 485MPa selon G30.15



VUE EN PLAN



VUE DE FACE

Barres d'armature (fournies par Fortier)
 15M ligaturées aux boulons pour supporter les conduits

Poids base: 4 100kg Poids dalle: 1 450kg

Selon CSA A23.4

146 rue Commerciale
 St-Henri de Lévis (Qc)
 G0R 3E0

FORTIER
 2000 LTÉE

Tél: 418-882-2205
 Fax: 418-882-2067
 www.fortier2000.com