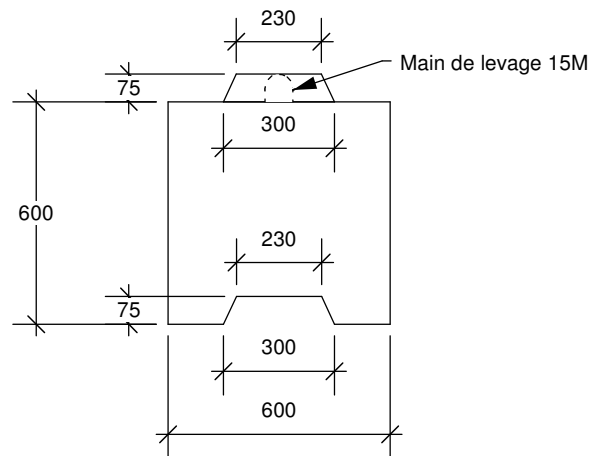
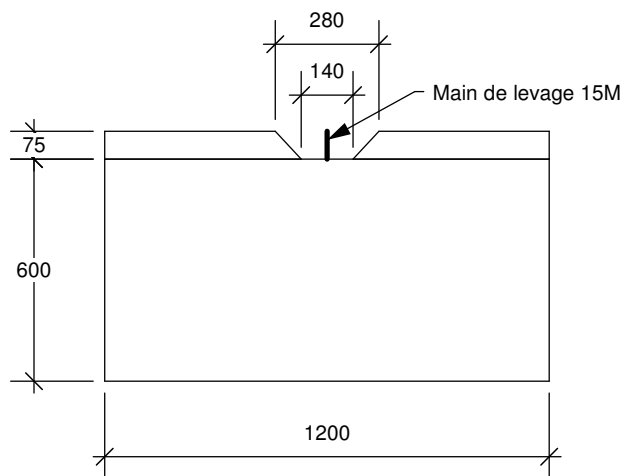


BLOC EMBOÎTABLE

600 x 600 x 1200 mm



Vue latérale



Vue élévation

146 rue Commerciale
St-Henri de Lévis (Qc)
G0R 3E0

FORTIER
2000 LTÉE

Tél: 418-882-2205
Fax: 418-882-2067
www.fortier2000.com