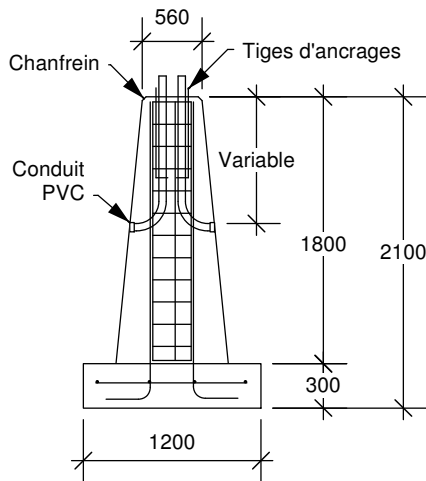
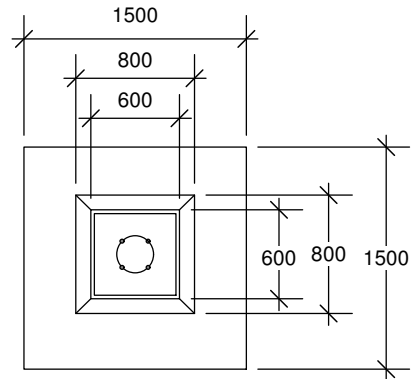
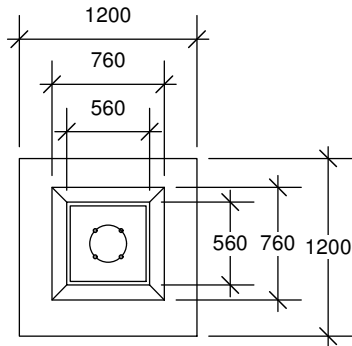


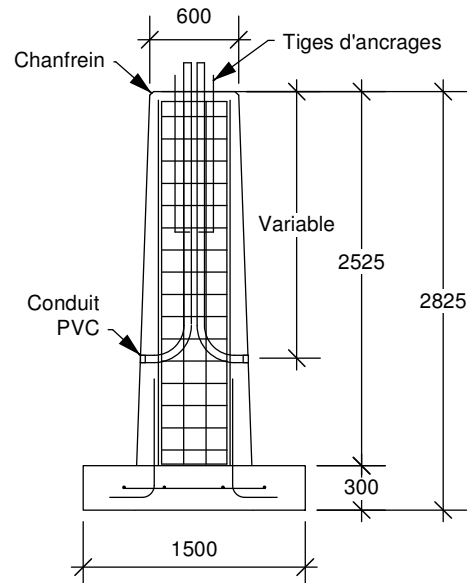
BASE DE LAMPADAIRE



Avec dalle



560 x 760 x 2100ht
avec dalle 1200
Poids: 3 500kg



600 x 800 x 2825ht
avec dalle 1500
Poids: 4 120kg

Notes: Orientation des conduits PVC variable.
Conduits PVC et ancrages fournis par le client.
Les conduits PVC doivent finir avec une union femelle.

Selon CSA A23.4

146 rue Commerciale
St-Henri de Lévis (Qc)
G0R 3E0

FORTIER
2000 LTÉE

Tél: 418-882-2205
Fax: 418-882-2067
www.fortier2000.com